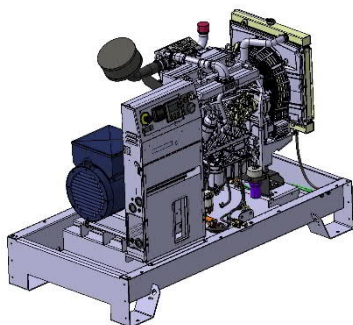


## PRZEMYSŁOWY AGREGAT PRĄDOTWÓRCZY : K33

Rev 20200520



PARAMETRY ZNAM. 400V - 50 Hz		
Standby	kVA	33
	KWe	26,40
Prime	kVA	30
	KWe	24

### DANE OGÓLNE

Marka silnika	KOHLER KDI
Marka handlowa prądnicy	KOHLER
Napięcie (V)	400/230
Standardowy panel sterowania	APM303
Opcjonalny panel sterowania	APM403
Zużycie paliwa @ 100% mocy ESP (L/h)	8
Zużycie paliwa @ 100% mocy PRP (L/h)	8
Rodzaj chłodzenia	Wentylator napędzany mechanicznie
Klasa zasilania	G3

### PARAMETRY ZNAMIONOWE AGREGATU

Napięcie	Moc Standby			Moc Prime	
	kWe	kVA	Prąd A	kWe	kVA
415/240	26,40	33	46	24	30
400/230	26,40	33	48	24	30
380/220	26,40	33	50	24	30

### WYMIARY STANDARDOWEJ WERSJI OTWARTEJ

Długość (mm)	1700
Szerokość (mm)	896
Wysokość (mm)	1200
Pojemność zbiornika (L)	100
Ciężar agregatu bez paliwa (kg)	568

### WYMIARY STANDARDOWEJ WERSJI DŹWIĘKOCHŁONNEJ

Typ obudowy	M137
Długość (mm)	2100
Szerokość (mm)	938
Wysokość (mm)	1285
Pojemność zbiornika (L)	100
Ciężar agregatu bez paliwa (kg)	756
Ciśnienie akustyczne @1m dB(A) 50Hz (75% PRP)	76
Ciśnienie akustyczne @7m dB(A) 50Hz (75% PRP)	63

### Cechy i zalety

#### Najwyższa jakość KOHLER SDMO

- Biura projektowe wykorzystujące najnowsze innowacje tech.
- Nowoczesne w pełni certyfikowane fabryki
- Najnowocześniejsze laboratorium
- Zespół prądotwórczy, jego komponenty i szeroka gama opcji zostały w pełni opracowane, przetestowane jako prototypy, wyprodukowane w fabryce i przetestowane w użytkowaniu

#### Najwyższe osiągi KOHLER SDMO

- Zoptymalizowany i certyfikowany poziom hałasu
- Niezawodne źródło energii nawet w ekstremalnych warunkach
- Zoptymalizowane zużycie paliwa
- Zwarta budowa – stosunkowo małe gabaryty
- Najlepsza jakość energii,
- Wysoka zdolność rozruchu urządzeń i obciążalność wg. z ISO8528-5
- Solidna rama i wysokiej jakości obudowa
- Zatwierdzony zgodnie z najbardziej rygorystycznymi standardami

#### Silnik

- Wysokiej jakości silniki, własne lub od sprawdzonych partnerów
- Wysoka gęstość mocy (kW/dm<sup>3</sup> poj.), małe wymiary
- Zdolność do uruchamiania w niskich temperaturach
- Zmniejszona częstotliwość przeglądów konserwacyjnych dzięki zaawansowanemu technologicznie silnikowi

#### Prądnica

- Wiodąca w branży zdolność uruchamiania silników elektrycznych
- Wyprodukowana w Europie
- System wzbudzenia pozwalający na podtrzymanie przetężenia 300% In w ciągu 10 sekund
- Zbudowana w klasie izolacji H i stopniu ochrony IP23

#### Układ chłodzenia

- Kompaktowe i kompletne rozwiązanie wykorzystujące wentylator napędzany mechanicznie
- Zaprojektowany lub zoptymalizowany przez KOHLER-SDMO
- Możliwość pracy w wysokich temperaturach otoczenia i na dużych wysokościach

#### Rama i obudowa

- Wysokiej jakości stal z wysoką odpornością na korozję
- Bardzo trwała farba epoksydowa z certyfikatem QUALICOAT
- Minimum 1000 godzin odporności na mgłę solną zgodnie z ISO12944
- Ergonomiczny dostęp umożliwiający łatwą konserwację i podłączenie generatora
- Solidna konstrukcja zoptymalizowana do transportu

Warunki odniesienia: temperatura wlotu powietrza 25 °C, temperatura wlotu paliwa 40 °C, ciśnienie barometryczne 100 kPa; Wilgotność 10,7 g / kg suchego powietrza. Opory wlotu powietrza ustawione na maksymalny dopuszczalny limit dla czystego filtra; Dopuszczalne przeciwcisnienie wydechu ustawione na maksymalny dopuszczalny limit.

Dane zostały podane z testu pojedynczego silnika zgodnie z metodami badań, specyfikacją paliwa i warunkami referencyjnymi podanymi powyżej i podlegają zmianie związanej z wykorzystywanym oprzyrządowaniem i niewielkimi różnicami między egzemplarzami silników. Test przeprowadzany przy użyciu alternatywnych metod testowania, oprzyrządowania, paliwa lub warunków odniesienia może dawać różne wyniki. Dane i specyfikacje mogą ulec zmianie bez powiadomienia.

Silnik		Układ smarowania	
<b>Dane ogólne</b>			
Marka silnika	KOHLER KDI	Ilość oleju wraz z filtrami (L)	11,50
Typ silnika.	KDI2504TM-30*	Min. ciśnienie oleju (bar)	0,70
System poboru powietrza do silnika	Turbo	Max. ciśnienie oleju (bar)	
Układ cylindrów	L	Pojemność miski olejowej (L)	
Liczba cylindrów	4	Zużycie oleju 100% ESP 50Hz (L/h)	0,01
Pojemność całkowita silnika (L)	2,48	<b>Układ poboru powietrza</b>	
Średnica cylindra (mm) * Skok tłoka (mm)	88 * 102	Max. opory w układzie poboru powietrza (mm H2O)	
Stopień kompresji	18.5 : 1	Przepływ powietrza do spalania paliwa (L/s)	
Prędkość obrotowa (obr/min)	1500	<b>Układ wydechowy</b>	
Moc maksymalna stand-by przy obr. znam (kW)	31		PRP   ESP
Dokładność regulacji obrotów, stan ustalony	+/- 2.5%	Ciepło odprowadzane do układu spalinowego (kW)	
Rodzaj wtrysku paliwa	Bezpośredni	Temperatura gazów spalinowych (°C)	455
Typ regulatora obrotów	Mechaniczny	Przepływ gazów spalinowych (L/s)	103
Typ filtra powietrza	Suchy	Max. opory w układzie spalinowym (mm H2O)	800
<b>Układ paliwowy</b>		<b>Układ chłodzenia</b>	
Max. wydatek pompy paliwa (L/h)	55	Pojemność (silnik+chłodnica) (L)	9,10
Zużycie paliwa (z układem chłodzenia silnika)		Moc wentylatora 50Hz (kW)	0,90
Zużycie @ 100% ESP** (L/h)	8	Wydajność wentylatora bez uwzgl. oporów kanałów wentylacyjnych (m3/s)	1,18
Zużycie @ 100 % PRP** (L/h)	7,50	Maxymalne opory w układzie chłodzenia (mm H2O)	20
Zużycie @ 75% PRP** (L/h)	5,90	Typ chłodziwa	Glycol-Ethylene
Zużycie @ 50% PRP** (L/h)	4,20	Ciepło oddawane do otoczenia (kW)	5
<b>Emisja zanieczyszczeń</b>		Ciepło oddawane do ukt. chłodzenia - obwód HT (kW)	24
PM (g/kW.h)	0,60	Max. temperatura chłodziwa - wyłączenie (°C)	110
CO (g/kW.h)	5,50	Początek otwarcia termostatu w obwodzie HT (°C)	79
		Koniec otwarcia termostatu w obwodzie HT (°C)	94

\* Oznaczenie silnika może być częściowo zmodyfikowane w zależności od zastosowania agregatu, opcji wybranych przez klienta i przeważającego czasu pracy agregatu (praca ciągła lub praca dorywcza).

\*\* ESP, PRP – moc mechaniczna silnika: dorywcza (ESP) i ciągła (PRP)

Warunki odniesienia: temperatura wlotu powietrza 25 °C, temperatura wlotu paliwa 40 °C, ciśnienie barometryczne 100 kPa; Wilgotność 10,7 g / kg suchego powietrza. Opory wlotu powietrza ustawione na maksymalny dopuszczalny limit dla czystego filtra; Dopuszczalne przeciwciśnienie wydechu ustawione na maksymalny dopuszczalny limit.

Dane zostały podane z testu pojedynczego silnika zgodnie z metodami badań, specyfikacją paliwa i warunkami referencyjnymi podanymi powyżej i podlegają zmianie związanej z wykorzystywanym oprzyrządowaniem i niewielkimi różnicami między egzemplarzami silników. Test przeprowadzany przy użyciu alternatywnych metod testowania, oprzyrządowania, paliwa lub warunków odniesienia może dawać różne wyniki. Dane i specyfikacje mogą ulec zmianie bez powiadomienia.

**Prądnica Specyfikacja**

Marka handlowa	KOHLER
Typ.	KH00462T
Liczba biegunów	4
Liczba łożysk	Jedno
Technologia	Bezszcotkowa
Stopień ochrony	IP23
Klasa izolacji	H
Ilość uzwojeń	06
Odporność zwarciova 3 In przez 10 s	TAK
Automat. regulator napięcia AVR	TAK
Sposób połączenia z silnikiem	Bezpośrednio

**Dane użytkowe**

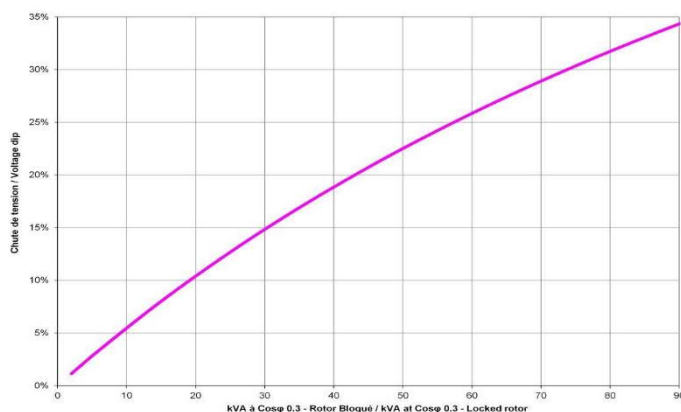
Nadobroty (rpm)	2250
Współczynnik mocy (Cos Phi)	0,80
Dokładność regulacji napięcia (+/- %)	0,50
Kształt przebiegu : NEMA=TIF	<50
Kształt przebiegu: CEI=FHT	<2
Całkowita zawartość harmoniczných - bez obciążenia DHT (%)	<3.5
Całkowita zawartość harmoniczných - przy obc. liniowym DHT (%)	<5
Czas reakcji (Delta U = 20% chwilowy) (ms)	500

**Dane znamionowe**

Moc znamionowa przy pracy ciągłej 40°C (kVA)	32
Współczynnik akceptacji nierównoważonego obciążenia (%)	100

Możliwości max rozruchu silnika (kVA) dla współczynnika mocy  $\cos \phi=0,3$

Voltage dip % - procentowy spadek napięcia podczas rozruchu



**Właściwości, zgodność prądnicy z normami**

- Wszystkie modele to bezszczotkowe prądnice z wirującym polem
- Zgodność z normami NEMA MG1, IEEE i ANSI dla wzrostu temperatury i rozruchu silnika
- Automatyczny regulator napięcia AVR zapewnia doskonałą zdolność zwarciową
- Konstrukcja wentylowana, odporna na skokowe obciążenia
- Wysoka odporność zwarciova aż do 300% In przez 10 sek (w standardzie lub opcjonalnie)
- Doskonałą jakość przebiegu napięcia

Uwaga: Więcej danych dotyczących prądnicy można znaleźć w jej karcie katalogowej prądnicy. Sg tam m. in: reaktancje, stałe czasowe, dane szczegółowe, charakterystyki : wydajności, spadku napięcia, rozruchu silników, zwarciove.

Warunki odniesienia: temperatura wlotu powietrza 25 °C, temperatura wlotu paliwa 40 °C, ciśnienie barometryczne 100 kPa; Wilgotność 10,7 g / kg suchego powietrza. Opory wlotu powietrza ustawione na maksymalny dopuszczalny limit dla czystego filtra; Dopuszczalne przeciwcisnienie wydechu ustawione na maksymalny dopuszczalny limit.

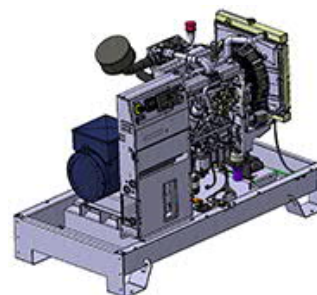
Dane zostały podane z testu pojedynczego silnika zgodnie z metodami badań, specyfikacją paliwa i warunkami referencyjnymi podanymi powyżej i podlegają zmianie związanej z wykorzystywanym oprzyrządowaniem i niewielkimi różnicami między egzemplarzami silników. Test przeprowadzany przy użyciu alternatywnych metod testowania, oprzyrządowania, paliwa lub warunków odniesienia może dawać różne wyniki. Dane i specyfikacje mogą ulec zmianie bez powiadomienia.

## PRZEMYSŁOWY AGREGAT PRĄDOTWÓRCZY : K33

Rev 20200520

### Wymiary wersji otwartej

Długość (mm) * Szerokość (mm) * Wysokość (mm)	1700 * 896 * 1200
Ciężar agregatu bez paliwa (kg)	568
Pojemność zbiornika paliwa (L)	100



### Wymiary w obudowie Silent

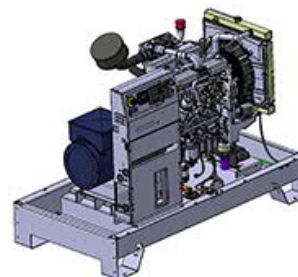
M137

Długość (mm) * Szerokość (mm) * Wysokość (mm)	2100 * 938 * 1285
Ciężar agregatu bez paliwa (kg)	756
Pojemność zbiornika paliwa (L)	100
Ciśnienie akustyczne @1m w dB(A) 50Hz (75% PRP)	76
Pomierzona moc akustyczna (Lwa) 50Hz (75% PRP)	92
Ciśnienie akustyczne @7m w dB(A) 50Hz (75% PRP)	63



### Wymiary wersji otwartej DW z powiększonym zbiornikiem

Długość (mm) * Szerokość (mm) * Wysokość (mm)	2074 * 932 * 1401
Ciężar agregatu bez paliwa (kg)	776
Pojemność zbiornika paliwa (L)	240



### Wymiary w obudowie Silent DW z powiększonym zbiornikiem

M137 DW

Długość (mm) * Szerokość (mm) * Wysokość (mm)	2100 * 938 * 1486
Ciężar agregatu bez paliwa (kg)	964
Pojemność zbiornika paliwa (L)	240
Ciśnienie akustyczne @1m w dB(A) 50Hz (75% PRP)	75
Pomierzona moc akustyczna (Lwa) 50Hz (75% PRP)	92
Ciśnienie akustyczne @7m w dB(A) 50Hz (75% PRP)	63

### Wymiary w obudowie Silent DW48 z powiększonym zbiornikiem

M137 DW48

Długość (mm) * Szerokość (mm) * Wysokość (mm)	2100 * 938 * 1540
Ciężar agregatu bez paliwa (kg)	976
Pojemność zbiornika paliwa (L)	470
Ciśnienie akustyczne @1m w dB(A) 50Hz (75% PRP)	75
Pomierzona moc akustyczna (Lwa) 50Hz (75% PRP)	92
Ciśnienie akustyczne @7m w dB(A) 50Hz (75% PRP)	63

Warunki odniesienia: temperatura wlotu powietrza 25 °C, temperatura wlotu paliwa 40 °C, ciśnienie barometryczne 100 kPa; Wilgotność 10,7 g / kg suchego powietrza. Opory wlotu powietrza ustawione na maksymalny dopuszczalny limit dla czystego filtra; Dopuszczalne przeciwcisnienie wydechu ustawione na maksymalny dopuszczalny limit.

Dane zostały podane z testu pojedynczego silnika zgodnie z metodami badań, specyfikacją paliwa i warunkami referencyjnymi podanymi powyżej i podlegają zmianie związanej z wykorzystywanym oprzyrządowaniem i niewielkimi różnicami między egzemplarzami silników. Test przeprowadzany przy użyciu alternatywnych metod testowania, oprzyrządowania, paliwa lub warunków odniesienia może dawać różne wyniki. Dane i specyfikacje mogą ulec zmianie bez powiadomienia.



## APM303



APM303 to prosta i uniwersalna jednostka sterująca, z której można korzystać w trybie ręcznym i automatycznym.

Oferuje następujące funkcje:

Pomiary: napięcie fazowe i międzyfazowe, poziom paliwa,

w opcji: pomiary prądów, mocy, współczynnika mocy, kWh, ciśnienia oleju i temperatury chłodziwa.

Komunikacja:

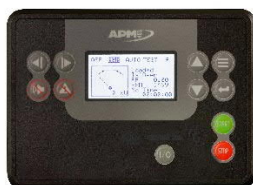
Możliwy jest zdalny nadzór z użyciem komunikacji Modbus RTU poprzez port RS485

Zabezpieczenia: nadmierne obroty, ciśnienie oleju, temperatura płynu chłodzącego, minimalne i maksymalne napięcie, minimalna i maksymalna częstotliwość

Historia zdarzeń : 12 zapisanych zdarzeń

Dodatkowe szczegółowe informacje na życzenie

## APM403



### STEROWANIE POJEDYNCZYM AGREGATEM PRĄDOTWÓRCZYM I PROSTYMI ELEKTROWNIAMI GENERATOROWYMI

APM403 to wszechstronna jednostka sterująca, która umożliwia pracę w trybie ręcznym lub automatycznym

- Pomiary: napięcie i prąd

- Liczniki mocy kW / kWh / kVA

- Voltomierz, miernik częstotliwości.

- Opcjonalnie: amperomierz akumulatora.

- Sterowanie silnikiem J1939 CAN ECU

- Alarmy i usterki: ciśnienie oleju, temperatura płynu chłodzącego, przekroczenie prędkości, awaria rozruchu, min./max. napięcie prądnicy, przycisk zatrzymania awaryjnego.

- Parametry silnika: poziom paliwa, licznik godzin, napięcie akumulatora, ciśnienie oleju, temperatura chłodziwa.

- Dziennik zdarzeń / Zarządzanie ostatnimi 300 zdarzeniami zespołu prądotwórczego.

- Ochrona sieci i agregatu

- Zarządzanie zegarem

- połączenia USB, host USB i komputer,

- Komunikacja: INTERFEJS RS485

- Protokół ModBUS / SNMP

- Opcjonalnie: Ethernet, GPRS, pilot zdalnego sterowania, 3G, 4G, Websupervisor, SMS, e-maile

Dodatkowe szczegółowe informacje na życzenie

Warunki odniesienia: temperatura wlotu powietrza 25 ° C, temperatura wlotu paliwa 40 ° C, ciśnienie barometryczne 100 kPa; Wilgotność 10,7 g / kg suchego powietrza. Opory wlotu powietrza ustawione na maksymalny dopuszczalny limit dla czystego filtra; Dopuszczalne przeciwcisnienie wydechu ustawione na maksymalny dopuszczalny limit.

Dane zostały podane z testu pojedynczego silnika zgodnie z metodami badań, specyfikacją paliwa i warunkami referencyjnymi podanymi powyżej i podlegają zmianie związanej z wykorzystywanym oprzyrządowaniem i niewielkimi różnicami między egzemplarzami silników. Test przeprowadzany przy użyciu alternatywnych metod testowania, oprzyrządowania, paliwa lub warunków odniesienia może dawać różne wyniki. Dane i specyfikacje mogą ulec zmianie bez powiadomienia.

## STANDARDOWE WYPOSAŻENIE

Wszystkie modele agregatów wyposażone w :

- Przemysłowy silnik DIESEL chłodzony cieczą
- Chłodnicę z płynem chłodzącym
- Elektryczny rozrusznik i alternator ładowania akumulatorów
- Mechaniczny regulator prędkości obrotowej (patrz dane silnika)
- Standardowy filtr powietrza
- Wyłącznik Schneider lub ABB dopasowany do prądów zwarciovych prądnicy
- Jednofazową prądnicę o stopniu ochrony IP 23 i klasie izolacji H/H
- Stalową spawaną ramę z wibroizolatorami między zespołem silnik-prądnica a ramą
- Punkty mocowania zawiesi linowych w górnej części obudowy ułatwiające podnoszenie
- Wysoko odporne malowanie farbą epoksydową z atestem QUALICOAT
- Obudowa wykonana z nowej wysokiej jakości stali europejskiej o podwyższonej odporności na korozję
- Zamki w standardzie IP64 wykonana ze stali nierdzewnej
- Obudowa i rama testowane we Francuskim Instytucie Korozji
- Każdy zbiornik paliwa testowany na szczelność
- Osłony na wszystkie gorące oraz wirujące elementy
- Akumulatory rozruchowe
- Ładowarka akumulatorów
- Przycisk wyłączenia awaryjnego
- Instrukcja obsługi
- Agregat gotowy do pracy (napętniony olejem i płynem chłodzącym)

## DYREKTYWY, NORMY

Zespół prądotwórczy został zaprojektowany i wyprodukowany w obiektach certyfikowanych zgodnie z normami ISO9001: 2015 i ISO14001: 2015. Zespoły prądotwórcze i ich komponenty są testowane w fazie prototypu, budowane w certyfikowanej fabryce i testowane laboratoryjnie i w użytkowaniu, i są zgodne z normami :

### Dyrektywy

Dyrektywa maszynowa	2006/42/WE
Dyrektywa niskonapięciowa	2014/35/UE
Dyrektywa kompatybilności elektromagnetycznej EMC	2014/30/UE
Dyrektywa dot. emisji hałasu do środowiska..	2000/14/EC
Dyrektywa RoHS2 ogr stos niektórych subst niebezpiez w sprz. elektr	2011/65/UE

### Normy (podano polskie odpowiedniki norm europejskich)

#### Dane ogólne agregatów prądotwórczych

Moc silnika	PN-ISO 3046-1
Osiągi, klasy zasilania, metody stosowania itp.	PN-ISO 8528-1 do 10
Wymagania bezpieczeństwa dot. agregatów prąd.	PN-EN ISO 8528-13
Bezpieczeństwo maszyn, ogólne zasady projekt	PN-EN ISO 12100
Bezpieczeństwo maszyn-wyposażenie elektr.	IEC / PN-EN 60204-1

#### Silnik

Emisja spalin, pomiary	PN-ISO 8178
Silniki - bezpieczeństwo	PN-EN 1679-1

Warunki odniesienia: temperatura wlotu powietrza 25 °C, temperatura wlotu paliwa 40 °C, ciśnienie barometryczne 100 kPa; Wilgotność 10,7 g / kg suchego powietrza. Opory wlotu powietrza ustawione na maksymalny dopuszczalny limit dla czystego filtra; Dopuszczalne przeciwcisnienie wydechu ustawione na maksymalny dopuszczalny limit.

Dane zostały podane z testu pojedynczego silnika zgodnie z metodami badań, specyfikacją paliwa i warunkami referencyjnymi podanymi powyżej i podlegają zmianie związanej z wykorzystywanym oprzyrządowaniem i niewielkimi różnicami między egzemplarzami silników. Test przeprowadzany przy użyciu alternatywnych metod testowania, oprzyrządowania, paliwa lub warunków odniesienia może dawać różne wyniki. Dane i specyfikacje mogą ulec zmianie bez powiadomienia.

#### Prądnicza

Maszyny elektryczne wirujące	IEC / PN-EN 60034
Kompatybilność EMC	IEC/ PN-EN 61000-6-1 do 3
Promieniowanie od urządzeń przemysłowych	PN-EN 55011

#### Inne

Wyposażenie:	NEMA MG1, IEEE, ANSI
Ochrona dla zapewnienia bezpieczeństwa	PN-IEC 60364-4-41
Aparatura sterująca i rozdzielcza	PN-ISO 8528-4
Aparatura sterująca i rozdzielcza niskonapięciowa	IEC / PN-EN 60947-1 do 3
Aparatura ster. i rozdzielcza niskonapięciowa - postanowienia	PN-EN 61439-1
Stopnie ochrony zapewniane przez obudowę (IP kody)	IEC / PN-EN 60529

Rozporządzenie WE dotyczące rejestracji, oceny, udzielania zezwoleń i stosowanych ograniczeń w zakresie chemikaliów (REACH)	1907/2006/EC
---	--------------

#### Dla agregatów w wersji w kontenerze

Kontenery transportowe – seria 1 – Klasyfikacja, wymiary obciążenia	PN-ISO 668
Kontenery – seria 1 – Naroża zaczepowe	PN-ISO 1161:218-05
Kontenery towarowe – seria 1 – specyfikacja i badania – część 1:	PN-ISO 1496-1
Kontenery ogólnego stosowania	PN-ISO 8323

#### DEFINICJE MOCY ZNAMIONOWYCH zgodnie z ISO8528-1 (wydanie 2018-02) oraz ISO-3046-1

Moc dorywcza: Emergency Standby Power (ESP): Moc stosowana dla zasilania odbiorów ze zmiennym obciążeniem, w trakcie zaniku zasilania z sieci przemysłowej. Nie dopuszcza się przeciążeń agregatu prądotwórczego. Współczynnik średniego obciążenia <70%.

Moc ciągła: Prime Power (PRP): Przy zmiennym obciążeniu liczba godzin pracy agregatu prądotwórczego jest nieograniczona. Dopuszczalna jest 10% przeciążalność agregatu prądotwórczego przez godzinę w ciągu 12 godzin jego pracy. Średni współczynnik obciążenia wynosi <70%.

#### WARUNKI EKSPLOATACJI

Zgodnie ze standardem, moc nominalna agregatu jest podana dla temperatury wlotu powietrza 25 ° C, ciśnienia barometrycznego 100 kPa (100 m n.p.m) i wilgotności względnej 30%. Dla szczególnych warunków eksploatacji (temperatura, ciśnienie) moce znamionowe należy określać z wykorzystaniem tabel producenta dotyczących współczynników zmniejszenia mocy ze względu na odbiegające od normalnych wartości ciśnienia i temperatury.

#### INFORMACJE O GWARANCJI

Standardowe okresy gwarancji wynoszą:

- Dla agregatów pracujących dorywczo - awaryjnie :

- 30 miesięcy od daty kiedy agregat opuści fabrykę
  - 24 miesiące od daty uruchomienia agregatu
  - 1,000 motogodzin
- Gwarancja wygasa, gdy spełniony zostanie jeden z powyższych warunków.

- Dla agregatów pracujących w sposób „ciągły” (ciągłe dostawy energii elektrycznej, w przypadku braku normalnej sieci elektrycznej lub w celu uzupełnienia sieci)

- 18 miesięcy od daty kiedy agregat opuści fabrykę
  - 12 miesięcy od daty uruchomienia agregatu
  - 2,500 motogodzin
- Gwarancja wygasa, gdy spełniony zostanie jeden z powyższych warunków

Dla pozyskania większej ilości informacji na temat warunków stosowania i zakresu gwarancji prosimy o kontakt z naszym dystrybutorem

Warunki odniesienia: temperatura wlotu powietrza 25 ° C, temperatura wlotu paliwa 40 ° C, ciśnienie barometryczne 100 kPa; Wilgotność 10,7 g / kg suchego powietrza. Opory wlotu powietrza ustawione na maksymalny dopuszczalny limit dla czystego filtra; Dopuszczalne przeciwciśnienie wydechu ustawione na maksymalny dopuszczalny limit.

Dane zostały podane z testu pojedynczego silnika zgodnie z metodami badań, specyfikacją paliwa i warunkami referencyjnymi podanymi powyżej i podlegają zmianie związanej z wykorzystywanym oprzyrządowaniem i niewielkimi różnicami między egzemplarzami silników. Test przeprowadzany przy użyciu alternatywnych metod testowania, oprzyrządowania, paliwa lub warunków odniesienia może dawać różne wyniki. Dane i specyfikacje mogą ulec zmianie bez powiadomienia.