

Cechy i zalety

Najwyższa jakość KOHLER SDMO

- Biura projektowe wykorzystujące najnowsze innowacje tech.
- Nowoczesne w pełni certyfikowane fabryki
- Najnowocześniejsze laboratorium
- Zespół prądotwórczy, jego komponenty i szeroka gama opcji zostały w pełni opracowane, przetestowane jako prototypy, wyprodukowane w fabryce i przetestowane w użytkowaniu

Najwyższe osiągi KOHLER SDMO

- Zoptymalizowany i certyfikowany poziom hałasu
- Niezawodne źródło energii nawet w ekstremalnych warunkach
- Zoptymalizowane zużycie paliwa
- Zwarta budowa – stosunkowo małe gabaryty
- Najlepsza jakość energii,
- Wysoka zdolność rozruchu urządzeń i obciążalność wg. z ISO8528-5
- Solidna rama i wysokiej jakości obudowa
- Zatwierdzony zgodnie z najbardziej rygorystycznymi standardami

Silnik

- Wysokiej jakości silniki, własne lub od sprawdzonych partnerów
- Wysoka gęstość mocy (kW/dm³ poj.), małe wymiary
- Zdolność do uruchamiania w niskich temperaturach
- Zmniejszona częstotliwość przeglądów konserwacyjnych dzięki zaawansowanemu technologicznie silnikowi

Prądnica

- Wiodąca w branży zdolność uruchamiania silników elektrycznych
- Wyprodukowana w Europie
- System wzbudzenia pozwalający na podtrzymanie przetężenia 300% In w ciągu 10 sekund
- Zbudowana w klasie izolacji H i stopniu ochrony IP23

Układ chłodzenia

- Kompaktowe i kompletne rozwiązanie wykorzystujące wentylator napędzany mechanicznie
- Zaprojektowany lub zoptymalizowany przez KOHLER-SDMO
- Możliwość pracy w wysokich temperaturach otoczenia i na dużych wysokościach

Rama i obudowa

- Wysokiej jakości stal z wysoką odpornością na korozję
- Bardzo trwała farba epoksydowa z certyfikatem QUALICOAT
- Minimum 1000 godzin odporności na mgłę solną zgodnie z ISO12944
- Ergonomiczny dostęp umożliwiający łatwą konserwację i podłączenie generatora
- Solidna konstrukcja zoptymalizowana do transportu

PARAMETRY ZNAM. 400V - 50 Hz		
Standby	kVA	8,90
	KWe	7,10
Prime	kVA	8,10
	KWe	6,50

DANE OGÓLNE

Marka silnika	KOHLER KDI
Marka handlowa prądnicy	KOHLER
Napięcie (V)	400/230
Standardowy panel sterowania	APM303
Opcjonalny panel sterowania	Terminal block
Zużycie paliwa @ 100% mocy ESP (L/h)	3
Zużycie paliwa @ 100% mocy PRP (L/h)	3
Rodzaj chłodzenia	Wentylator napędzany mechanicznie
Klasa zasilania	G2

PARAMETRY ZNAMIONOWE AGREGATU

Napięcie	Moc Standby			Moc Prime	
	kWe	kVA	Prąd A	kWe	kVA
415/240	7,10	8,90	12	6,50	8,10
400/230	7,10	8,90	13	6,50	8,10
380/220	7,10	8,90	14	6,50	8,10
240 TRI	7,10	8,90	21	6,50	8,10
230 TRI	7,10	8,90	22	6,50	8,10
220 TRI	7,10	8,90	23	6,50	8,10
220/127	7,10	8,90	23	6,50	8,10

WYMIARY STANDARDOWEJ WERSJI OTWARTEJ

Długość (mm)	1220
Szerokość (mm)	700
Wysokość (mm)	920
Pojemność zbiornika (L)	50
Ciężar agregatu bez paliwa (kg)	290

WYMIARY STANDARDOWEJ WERSJI DŹWIĘKOCHŁONNEJ

Typ obudowy	M125
Długość (mm)	1482
Szerokość (mm)	760
Wysokość (mm)	1030
Pojemność zbiornika (L)	50
Ciężar agregatu bez paliwa (kg)	390
Ciśnienie akustyczne @1m dB(A) 50Hz (75% PRP)	67
Ciśnienie akustyczne @7m dB(A) 50Hz (75% PRP)	54

Warunki odniesienia: temperatura wlotu powietrza 25 ° C, temperatura wlotu paliwa 40 ° C, ciśnienie barometryczne 100 kPa; Wilgotność 10,7 g / kg suchego powietrza. Opory wlotu powietrza ustawione na maksymalny dopuszczalny limit dla czystego filtra; Dopuszczalne przeciwciśnienie wydechu ustawione na maksymalny dopuszczalny limit.

Dane zostały podane z testu pojedynczego silnika zgodnie z metodami badań, specyfikacją paliwa i warunkami referencyjnymi podanymi powyżej i podlegają zmianie związanej z wykorzystywanym oprzyrządowaniem i niewielkimi różnicami między egzemplarzami silników. Test przeprowadzany przy użyciu alternatywnych metod testowania, oprzyrządowania, paliwa lub warunków odniesienia może dawać różne wyniki. Dane i specyfikacje mogą ulec zmianie bez powiadomienia.

Silnik		Układ smarowania																
Dane ogólne		Układ poboru powietrza																
Marka silnika	KOHLER KDI	Ilość oleju wraz z filtrami (L)	2,40															
Typ silnika.	KDW1003*	Min. ciśnienie oleju (bar)	1,40															
System poboru powietrza do silnika	Wolnossący	Max. ciśnienie oleju (bar)	7															
Układ cylindrów	L	Pojemność miski olejowej (L)	2,30															
Liczba cylindrów	3	Zużycie oleju 100% ESP 50Hz (L/h)	0,04															
Pojemność całkowita silnika (L)	1,03	Układ wydechowy																
Średnica cylindra (mm) * Skok tłoka (mm)	75 * 77,60	Max. opory w układzie poboru powietrza (mm H2O)	200															
Stopień kompresji	22,8 : 1	Przepływ powietrza do spalania paliwa (L/s)	12,80															
Prędkość obrotowa (obr/min)	1500	<table border="1" style="width: 100%;"> <thead> <tr> <th></th> <th>PRP</th> <th>ESP</th> </tr> </thead> <tbody> <tr> <td>Ciepło odprowadzane do układu spalinowego (kW)</td> <td></td> <td>9</td> </tr> <tr> <td>Temperatura gazów spalinowych (°C)</td> <td></td> <td>440</td> </tr> <tr> <td>Przepływ gazów spalinowych (L/s)</td> <td></td> <td>30,70</td> </tr> <tr> <td>Max. opory w układzie spalinowym (mm H2O)</td> <td></td> <td>750</td> </tr> </tbody> </table>			PRP	ESP	Ciepło odprowadzane do układu spalinowego (kW)		9	Temperatura gazów spalinowych (°C)		440	Przepływ gazów spalinowych (L/s)		30,70	Max. opory w układzie spalinowym (mm H2O)		750
	PRP			ESP														
Ciepło odprowadzane do układu spalinowego (kW)		9																
Temperatura gazów spalinowych (°C)		440																
Przepływ gazów spalinowych (L/s)		30,70																
Max. opory w układzie spalinowym (mm H2O)		750																
Moc maksymalna stand-by przy obr. znam (kW)	8,50	Układ chłodzenia																
Chłodnica powietrza doładowanego	-	Pojemność (silnik+chłodnica) (L)	4,50															
Dokładność regulacji obrotów, stan ustalony	+/- 2.5%	Moc wentylatora 50Hz (kW)	0,25															
Rodzaj wtrysku paliwa	Pośredni	Wydajność wentylatora bez uwzgl. oporów kanałów wentylacyjnych (m3/s)	0,85															
Typ regulatora obrotów	Mechaniczny	Maxymalne opory w układzie chłodzenia (mm H2O)																
Typ filtra powietrza	Suchy	Typ chłodziwa	Glycol-Ethylene															
Układ paliwowy		Ciepło oddawane do otoczenia (kW)	1															
Max. wydatek pompy paliwa (L/h)	50	Ciepło oddawane do ukt. chłodzenia - obwód HT (kW)	9															
Zużycie paliwa (z układem chłodzenia silnika)		Max. temperatura chłodziwa - wyłączenie (°C)	110															
Zużycie @ 100% ESP** (L/h)	2,70	Początek otwarcia termostatu w obwodzie HT (°C)	80															
Zużycie @ 100 % PRP** (L/h)	2,50	Koniec otwarcia termostatu w obwodzie HT (°C)																
Zużycie @ 75% PRP** (L/h)	1,90																	
Zużycie @ 50% PRP** (L/h)	1,30																	

* Oznaczenie silnika może być częściowo zmodyfikowane w zależności od zastosowania agregatu, opcji wybranych przez klienta i przeważającego czasu pracy agregatu (praca ciągła lub praca dorywcza).

** ESP, PRP – moc mechaniczna silnika: dorywcza (ESP) i ciągła (PRP)

Warunki odniesienia: temperatura wlotu powietrza 25 ° C, temperatura wlotu paliwa 40 ° C, ciśnienie barometryczne 100 kPa; Wilgotność 10,7 g / kg suchego powietrza. Opory wlotu powietrza ustawione na maksymalny dopuszczalny limit dla czystego filtra; Dopuszczalne przeciwciśnienie wydechu ustawione na maksymalny dopuszczalny limit.

Dane zostały podane z testu pojedynczego silnika zgodnie z metodami badań, specyfikacją paliwa i warunkami referencyjnymi podanymi powyżej i podlegają zmianie związanej z wykorzystywanym oprzyrządowaniem i niewielkimi różnicami między egzemplarzami silników. Test przeprowadzany przy użyciu alternatywnych metod testowania, oprzyrządowania, paliwa lub warunków odniesienia może dawać różne wyniki. Dane i specyfikacje mogą ulec zmianie bez powiadomienia.

Prądnica Specyfikacja

Marka handlowa	KOHLER
Typ.	KH00260TO4N
Liczba biegunów	4
Liczba łożysk	Jedno
Technologia	Bezszcotkowa
Stopień ochrony	IP23
Klasa izolacji	H
Ilość uzwojeń	12
Odporność zwarciova 3 In przez 10 s	TAK
Automat. regulator napięcia AVR	TAK
Sposób połączenia z silnikiem	Bezpośrednio

Dane użytkowe

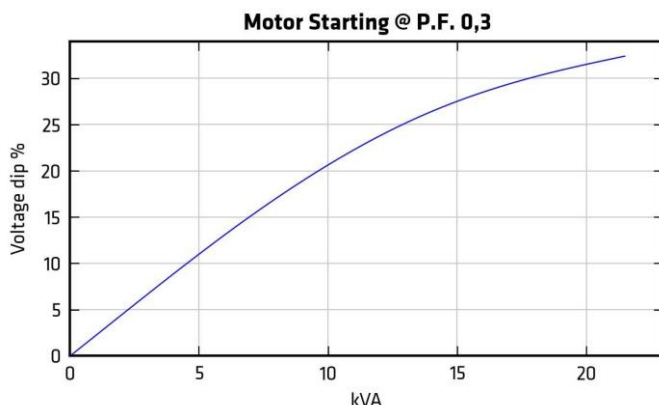
Nadobroty (rpm)	2250
Współczynnik mocy (Cos Phi)	0,80
Dokładność regulacji napięcia (+/- %)	1
Kształt przebiegu : NEMA=TIF	<45
Kształt przebiegu: CEI=FHT	<2
Całkowita zawartość harmoniczných - bez obciążenia DHT (%)	2,7
Całkowita zawartość harmoniczných – przy obc. liniowym DHT (%)	2,8
Czas reakcji (Delta U = 20% chwilowy) (ms)	200

Dane znamionowe

Moc znamionowa przy pracy ciągłej 40°C (kVA)	8
Współczynnik akceptacji niezrównoważonego obciążenia (%)	100

Możliwości max rozruchu silnika (kVA) dla współczynnika mocy cos fi=0,3

Voltage dip % - procentowy spadek napięcia podczas rozruchu



Właściwości, zgodność prądnicy z normami

- Wszystkie modele to bezszczotkowe prądnice z wirującym polem
- Zgodność z normami NEMA MG1, IEEE i ANSI dla wzrostu temperatury i rozruchu silnika
- Automatyczny regulator napięcia AVR zapewnia doskonałą zdolność zwarciową
- Konstrukcja wentylowana, odporna na skokowe obciążenia
- Wysoka odporność zwarciova aż do 300% In przez 10 sek (w standardzie lub opcjonalnie)
- Doskonałą jakość przebiegu napięcia

Uwaga: Więcej danych dotyczących prądnicy można znaleźć w jej karcie katalogowej prądnicy.

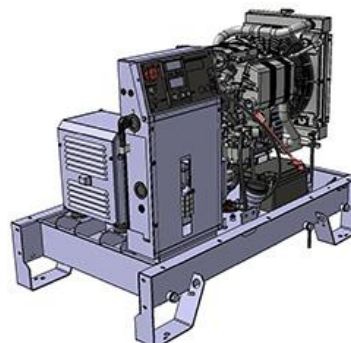
Są tam m. in: reaktancje, stałe czasowe, dane szczegółowe, charakterystyki : wydajności, spadku napięcia, rozruchu silników, zwarciove.

Warunki odniesienia: temperatura wlotu powietrza 25 ° C, temperatura wlotu paliwa 40 ° C, ciśnienie barometryczne 100 kPa; Wilgotność 10,7 g / kg suchego powietrza. Opory wlotu powietrza ustawione na maksymalny dopuszczalny limit dla czystego filtra; Dopuszczalne przeciwciśnienie wydechu ustawione na maksymalny dopuszczalny limit.

Dane zostały podane z testu pojedynczego silnika zgodnie z metodami badań, specyfikacją paliwa i warunkami referencyjnymi podanymi powyżej i podlegają zmianie związanej z wykorzystywanym oprzyrządowaniem i niewielkimi różnicami między egzemplarzami silników. Test przeprowadzany przy użyciu alternatywnych metod testowania, oprzyrządowania, paliwa lub warunków odniesienia może dawać różne wyniki. Dane i specyfikacje mogą ulec zmianie bez powiadomienia.

Wymiary wersji otwartej

Długość (mm) * Szerokość (mm) * Wysokość (mm)	1220 * 700 * 920
Ciężar agregatu bez paliwa. (kg)	290
Pojemność zbiornika paliwa (L)	50



Wymiary w obudowie Silent

M125

Długość (mm) * Szerokość (mm) * Wysokość (mm)	1482 * 760 * 1030
Ciężar agregatu bez paliwa (kg)	390
Pojemność zbiornika paliwa (L)	50
Ciśnienie akustyczne @1m w dB(A) 50Hz (75% PRP)	67
Gwarantowana moc akustyczna (Lwa) 50Hz (75% PRP)	83
Ciśnienie akustyczne @7m w dB(A) 50Hz (75% PRP)	54



Warunki odniesienia: temperatura wlotu powietrza 25 ° C, temperatura wlotu paliwa 40 ° C, ciśnienie barometryczne 100 kPa; Wilgotność 10,7 g / kg suchego powietrza. Opory wlotu powietrza ustawione na maksymalny dopuszczalny limit dla czystego filtra; Dopuszczalne przeciwciśnienie wydechu ustawione na maksymalny dopuszczalny limit.

Dane zostały podane z testu pojedynczego silnika zgodnie z metodami badań, specyfikacją paliwa i warunkami referencyjnymi podanymi powyżej i podlegają zmianie związanej z wykorzystywaniem oprzyrządowania i niewielkimi różnicami między egzemplarzami silników. Test przeprowadzany przy użyciu alternatywnych metod testowania, oprzyrządowania, paliwa lub warunków odniesienia może dawać różne wyniki. Dane i specyfikacje mogą ulec zmianie bez powiadomienia.

Basic terminal block



Służy jako podstawowa listwa zaciskowa do podłączenia jednostki sterującej (sterownika).

Charakterystyka:

- Przycisk zatrzymania awaryjnego
- Listwa zaciskowa do podłączenia jednostki sterującej
- Certyfikat CE

APM303



APM303 to prosta i uniwersalna jednostka sterująca, z której można korzystać w trybie ręcznym i automatycznym.

Oferuje następujące funkcje:

Pomiary: napięcie fazowe i międzyfazowe, poziom paliwa,

w opcji: pomiary prądów, mocy, współczynnika mocy, kWh, ciśnienia oleju i temperatury chłodziwa.

Komunikacja:

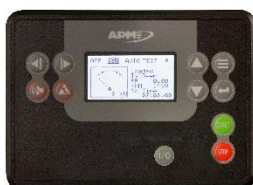
Możliwy jest zdalny nadzór z użyciem komunikacji Modbus RTU poprzez port RS485

Zabezpieczenia: nadmierne obroty, ciśnienie oleju, temperatura płynu chłodzącego, minimalne i maksymalne napięcie, minimalna i maksymalna częstotliwość

Historia zdarzeń : 12 zapisanych zdarzeń

Dodatkowe szczegółowe informacje na życzenie

APM403



STEROWANIE POJEDYNCZYM AGREGATEM PRĄDOTWÓRCZYM I PROSTYMI ELEKTROWNIAMI GENERATOROWYMI

APM403 to wszechstronna jednostka sterująca, która umożliwia pracę w trybie ręcznym lub automatycznym

- Pomiary: napięcie i prąd
 - Liczniki mocy kW / kWh / kVA
 - Woltomierz, miernik częstotliwości.
 - Opcjonalnie: amperomierz akumulatora.
 - Sterowanie silnikiem J1939 CAN ECU
 - Alarmy i usterki: ciśnienie oleju, temperatura płynu chłodzącego, przekroczenie prędkości, awaria rozruchu, min./max. napięcie prądnicy, przycisk zatrzymania awaryjnego.
 - Parametry silnika: poziom paliwa, licznik godzin, napięcie akumulatora, ciśnienie oleju, temperatura chłodziwa.
 - Dziennik zdarzeń / Zarządzanie ostatnimi 300 zdarzeniami zespołu prądotwórczego.
 - Ochrona sieci i agregatu
 - Zarządzanie zegarem
 - połączenia USB, host USB i komputer,
 - Komunikacja: INTERFEJS RS485
 - Protokół ModBUS / SNMP
 - Opcjonalnie: Ethernet, GPRS, pilot zdalnego sterowania, 3G, 4G, Websupervisor, SMS, e-maile
- Dodatkowe szczegółowe informacje na życzenie**

Warunki odniesienia: temperatura wlotu powietrza 25 ° C, temperatura wlotu paliwa 40 ° C, ciśnienie barometryczne 100 kPa; Wilgotność 10,7 g / kg suchego powietrza. Opory wlotu powietrza ustawione na maksymalny dopuszczalny limit dla czystego filtra; Dopuszczalne przeciwciśnienie wydechu ustawione na maksymalny dopuszczalny limit.

Dane zostały podane z testu pojedynczego silnika zgodnie z metodami badań, specyfikacją paliwa i warunkami referencyjnymi podanymi powyżej i podlegają zmianie związanej z wykorzystywanym oprzyrządowaniem i niewielkimi różnicami między egzemplarzami silników. Test przeprowadzany przy użyciu alternatywnych metod testowania, oprzyrządowania, paliwa lub warunków odniesienia może dawać różne wyniki. Dane i specyfikacje mogą ulec zmianie bez powiadomienia.

STANDARDOWE WYPOSAŻENIE

Wszystkie modele agregatów wyposażone w :

- Przemysłowy silnik DIESEL chłodzony cieczą
- Chłodnicę z płynem chłodzącym
- Elektryczny rozrusznik i alternator ładowania akumulatorów
- Mechaniczny regulator prędkości obrotowej (patrz dane silnika)
- Standardowy filtr powietrza
- Wyłącznik Schneider lub ABB dopasowany do prądów zwarciovych prądnicy
- Jednofazową prądnicę o stopniu ochrony IP 23 i klasie izolacji H/H
- Stalową spawaną ramę z wibroizolatorami między zespołem silnik-prądnica a ramą
- Wysoko odporne malowanie farbą epoksydową z atestem QUALICOAT
- Obudowa wykonana z nowej wysokiej jakości stali europejskiej o podwyższonej odporności na korozję
- Zamki w standardzie IP64 wykonana ze stali nierdzewnej
- Obudowa i rama testowane we Francuskim Instytucie Korozji
- Każdy zbiornik paliwa testowany na szczelność
- Osłony na wszystkie gorące oraz wirujące elementy
- Akumulatory rozruchowe
- Ładowarka akumulatorów
- Przycisk wyłączenia awaryjnego
- Instrukcja obsługi
- Agregat gotowy do pracy (napełniony olejem i płynem chłodzącym)

DYREKTYWY, NORMY

Zespół prądotwórczy został zaprojektowany i wyprodukowany w obiektach certyfikowanych zgodnie z normami ISO9001: 2015 i ISO14001: 2015. Zespoły prądotwórcze i ich komponenty są testowane w fazie prototypu, budowane w certyfikowanej fabryce i testowane laboratoryjnie i w użytkowaniu, i są zgodne z normami :

Dyrektywy

Dyrektywa maszynowa	2006/42/WE
Dyrektywa niskonapięciowa	2014/35/UE
Dyrektywa kompatybilności elektromagnetycznej EMC	2014/30/UE
Dyrektywa dot. emisji hałasu do środowiska..	2000/14/EC
Dyrektywa RoHS2 ogr stos niektórych subst niebezpiez. elektr	2011/65/UE

Normy (podano polskie odpowiedniki norm europejskich)

Dane ogólne agregatów prądotwórczych

Moc silnika	PN-ISO 3046-1
Osiągi, klasy zasilania, metody stosowania itp.	PN-ISO 8528-1 do 10
Wymagania bezpieczeństwa dot. agregatów prąd.	PN-EN ISO 8528-13
Bezpieczeństwo maszyn, ogólne zasady projekt	PN-EN ISO 12100
Bezpieczeństwo maszyn-wyposażenie elektr.	IEC / PN-EN 60204-1

Silnik

Emisja spalin, pomiary	PN-ISO 8178
Silniki - bezpieczeństwo	PN-EN 1679-1

Warunki odniesienia: temperatura wlotu powietrza 25 ° C, temperatura wlotu paliwa 40 ° C, ciśnienie barometryczne 100 kPa; Wilgotność 10,7 g / kg suchego powietrza. Opory wlotu powietrza ustawione na maksymalny dopuszczalny limit dla czystego filtra; Dopuszczalne przeciwciśnienie wydechu ustawione na maksymalny dopuszczalny limit.

Dane zostały podane z testu pojedynczego silnika zgodnie z metodami badań, specyfikacją paliwa i warunkami referencyjnymi podanymi powyżej i podlegają zmianie związanej z wykorzystywanym oprzyrządowaniem i niewielkimi różnicami między egzemplarzami silników. Test przeprowadzany przy użyciu alternatywnych metod testowania, oprzyrządowania, paliwa lub warunków odniesienia może dawać różne wyniki. Dane i specyfikacje mogą ulec zmianie bez powiadomienia.

Prądnica

Maszyny elektryczne wirujące	IEC / PN-EN 60034
Kompatybilność EMC	IEC/ PN-EN 61000-6-1 do 3
Promieniowanie od urządzeń przemysłowych	PN-EN 55011

Inne	NEMA MG1, IEEE, ANSI
------	----------------------

Wyposażenie:

Ochrona dla zapewnienia bezpieczeństwa	PN-IEC 60364-4-41
Aparatura sterująca i rozdzielcza	PN-ISO 8528-4
Aparatura sterująca i rozdzielcza niskonapięciowa	IEC / PN-EN 60947-1 do 3
Aparatura ster. i rozdzielcza niskonapięciowa - postanowienia	PN-EN 61439-1
Stopnie ochrony zapewniane przez obudowę (IP kody)	IEC / PN-EN 60529

Rozporządzenie WE dotyczące rejestracji, oceny, udzielania zezwoleń i stosowanych ograniczeń w zakresie chemikaliów (REACH)	1907/2006/EC
---	--------------

Dla agregatów w wersji w kontenerze

Kontenery transportowe – seria 1 – Klasyfikacja, wymiary obciążenia	PN-ISO 668
Kontenery – seria 1 – Naroża zaczepowe	PN-ISO 1161:218-05
Kontenery towarowe – seria 1 – specyfikacja i badania – część 1:	PN-ISO 1496-1
Kontenery ogólnego stosowania	PN-ISO 8323

DEFINICJE MOCY ZNAMIONOWYCH zgodnie z ISO8528-1 (wydanie 2018-02) oraz ISO-3046-1

Moc dorywcza: Emergency Standby Power (ESP): Moc stosowana dla zasilania odbiorów ze zmiennym obciążeniem, w trakcie zaniku zasilania z sieci przemysłowej. Nie dopuszcza się przeciążeń agregatu prądotwórczego. Współczynnik średniego obciążenia <70%.

Moc ciągła: Prime Power (PRP): Przy zmiennym obciążeniu liczba godzin pracy agregatu prądotwórczego jest nieograniczona. Dopuszczalna jest 10% przeciążalność agregatu prądotwórczego przez godzinę w ciągu 12 godzin jego pracy. Średni współczynnik obciążenia wynosi <70%.

WARUNKI EKSPLOATACJI

Zgodnie ze standardem, moc nominalna agregatu jest podana dla temperatury wlotu powietrza 25 ° C, ciśnienia barometrycznego 100 kPa (100 m n.p.m) i wilgotności względnej 30%. Dla szczególnych warunków eksploatacji (temperatura, ciśnienie) moce znamionowe należy określać z wykorzystaniem tabel producenta dotyczących współczynników zmniejszenia mocy ze względu na odbiegające od normalnych wartości ciśnienia i temperatury.

INFORMACJE O GWARANCJI

Standardowe okresy gwarancji wynoszą:

- Dla agregatów pracujących dorywczo - awaryjnie :

- 30 miesięcy od daty kiedy agregat opuści fabrykę
- 24 miesiące od daty uruchomienia agregatu
- 1,000 motogodzin

Gwarancja wygasa, gdy spełniony zostanie jeden z powyższych warunków.

- Dla agregatów pracujących w sposób „ciągły” (ciągłe dostawy energii elektrycznej, w przypadku braku normalnej sieci elektrycznej lub w celu uzupełnienia sieci)

- 18 miesięcy od daty kiedy agregat opuści fabrykę
- 12 miesięcy od daty uruchomienia agregatu
- 2,500 motogodzin

Gwarancja wygasa, gdy spełniony zostanie jeden z powyższych warunków

Dla pozyskania większej ilości informacji na temat warunków stosowania i zakresu gwarancji prosimy o kontakt z naszym dystrybutorem

Warunki odniesienia: temperatura wlotu powietrza 25 ° C, temperatura wlotu paliwa 40 ° C, ciśnienie barometryczne 100 kPa; Wilgotność 10,7 g / kg suchego powietrza. Opory wlotu powietrza ustawione na maksymalny dopuszczalny limit dla czystego filtra; Dopuszczalne przeciwciśnienie wydechu ustawione na maksymalny dopuszczalny limit.

Dane zostały podane z testu pojedynczego silnika zgodnie z metodami badań, specyfikacją paliwa i warunkami referencyjnymi podanymi powyżej i podlegają zmianie związanej z wykorzystywaniem oprzyrządowaniem i niewielkimi różnicami między egzemplarzami silników. Test przeprowadzany przy użyciu alternatywnych metod testowania, oprzyrządowania, paliwa lub warunków odniesienia może dawać różne wyniki. Dane i specyfikacje mogą ulec zmianie bez powiadomienia.